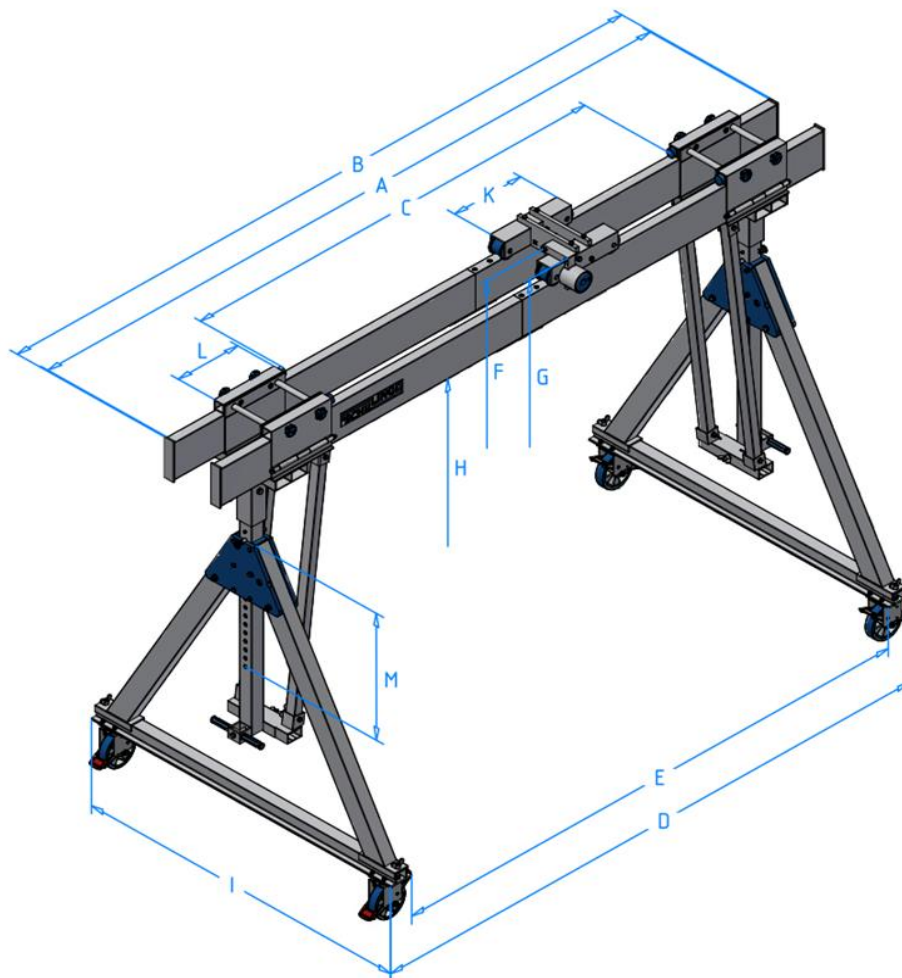


ALU-PORTALKRAN, fahrbar unter Last
Traglast 1.000 kg und 1.500 kg mit Doppelträger
Trägerlänge 4.000 mm



Artikel-Nr.	Traglast	Trägerlänge			Gesamtbreite		Einhängepunkt am Bolzen der Laufkatze		Gesamthöhe		Unterkante Alu-Doppelträger		Seitengestell	Laufkatze	Horizontalversteller	Verstellbereich	Gewicht
		absolut	gesamt	nutzbar	außen	innen	min.	max.	min.	max.	min.	max.	Breite	Breite	Breite	Trägerstütze	
	kg	A	B	C	D	E	F		G		H		I	K	L	M	kg
KLEIN																	
14401040-10	1000	4000	4016	3158	4141	3746	2055	2405	2155	2505	1788	2138	1488	480	421	350	290
14401540-10	1500	4000	4016	3158	4141	3746	2055	2405	2155	2505	1788	2138	1488	480	421	350	290
MITTEL																	
14501040-10	1000	4000	4016	3158	4141	3746	2533	3283	2633	3383	2266	3016	1988	480	421	750	322
14501540-10	1500	4000	4016	3158	4141	3746	2533	3283	2633	3383	2266	3016	1988	480	421	750	322
HOCH																	
14601040-10	1000	4000	4016	3158	4141	3746	2924	4074	3024	4174	2657	3807	2312	480	421	1150	349
14601540-10	1500	4000	4016	3158	4141	3746	2924	4074	3024	4174	2657	3807	2312	480	421	1150	349